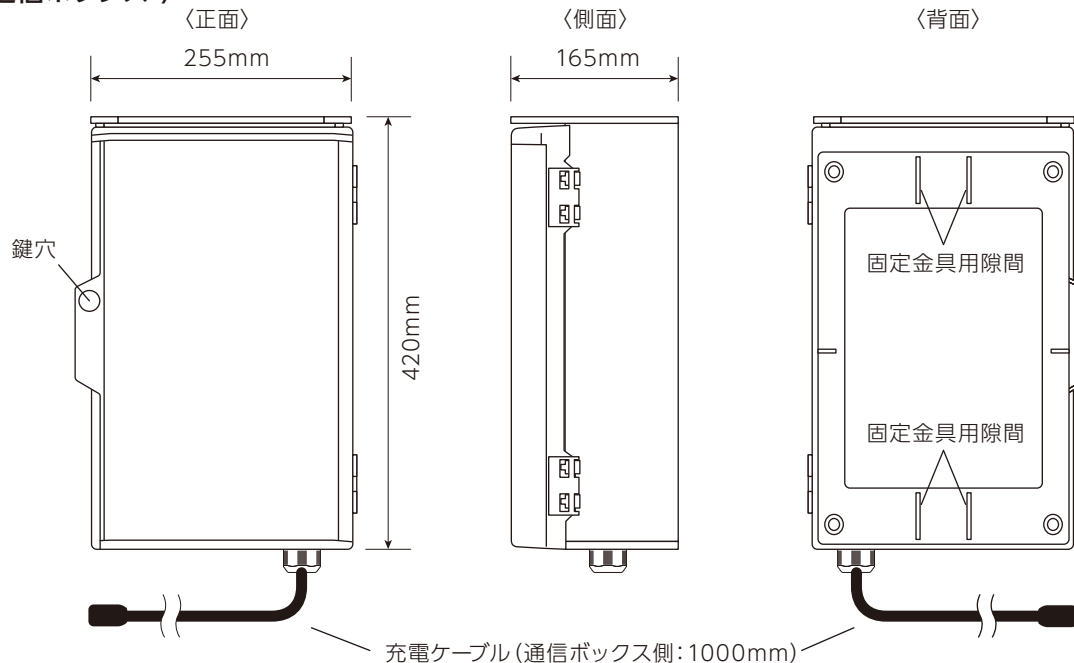


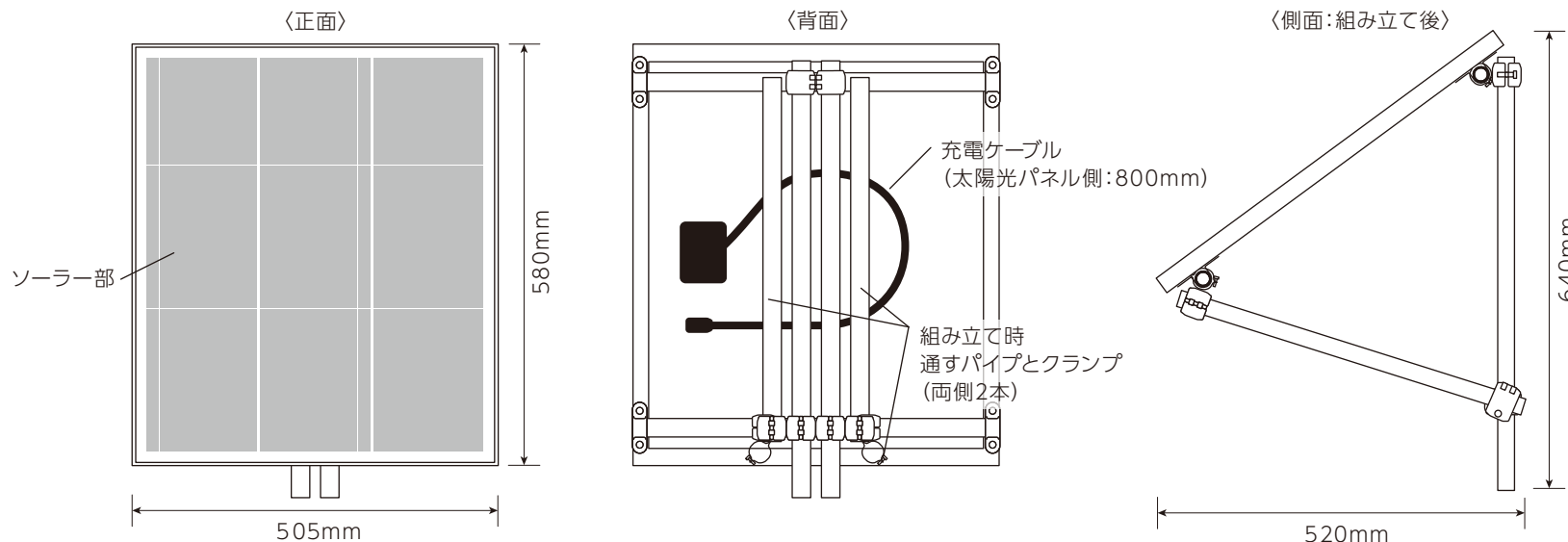
〈通信ボックス〉



製品仕様

項目	内容
外形寸法	通信ボックス 幅255×奥行165×高さ420mm 太陽光パネル 幅505×奥行520×高さ640mm
型番	
品名	ファームアンテナソーラータイプ
動作温度	-15℃ ~ 40℃
通信規格	・ファーム本体-通信機(GW)間 -LPWA (LoRa 変調) ・通信機-インターネット間 - LTE通信
電源	鉛蓄電池
充電方式	太陽光発電で充電
防水	簡易的な防水
付属品	ホースバンド4本、結束バンド5本、取扱説明書1
耐用年数	本体(外形品及び部材):5~7年 ※基板・太陽光パネル・アンテナ等:5~7年 ※バッテリー:3~5年

〈太陽光パネル〉



重量	通信ボックス	6.7kg
	太陽光パネル	6.3kg
	付属部材	0.2kg
		総重量:13.2kg

※梱包箱サイズ
64×53×33cm 合計150cm

設置は設置例をご参照ください

※設置用の支柱は、お客様にてご用意ください。

※通信距離確保のため、地面から2m以上の位置に通信ボックスを設置してください。

◎近くに重量に耐える柱やフェンス等がある場合は、その場所へ取り付けすることも可能です。

設置について

設置用の支柱・柱等は
お客様にてご用意ください

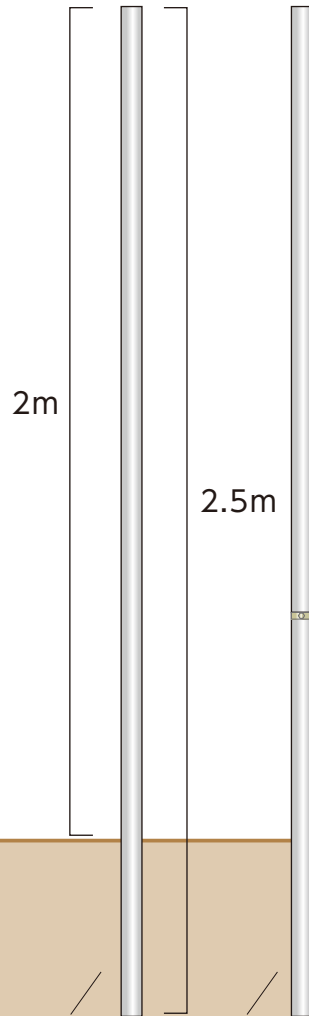
※通信距離確保のため、地面より2m以上の位置に固定してください。

※設置は、重量に耐える所に確実に行ってください。

※ソーラー面が必ず真南を向くように設置してください。

※通信ボックス、太陽光パネル、ケーブルが水没しない高さに設置してください。

支柱の長さ
地面から2m

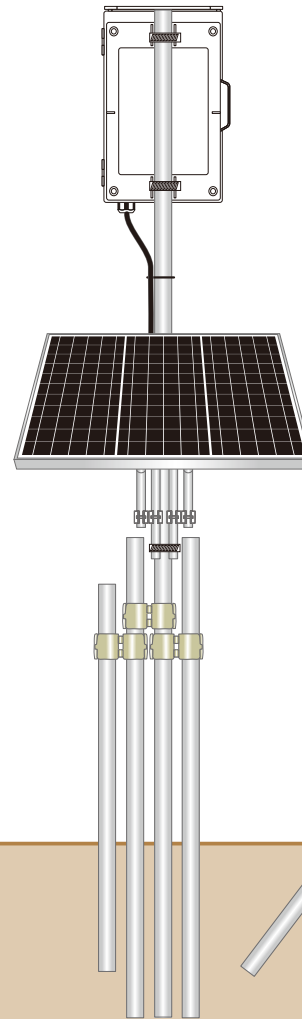


※2.5m単管パイプ ※1.5mと1mの単管パイプをボンジョイントで連結した例

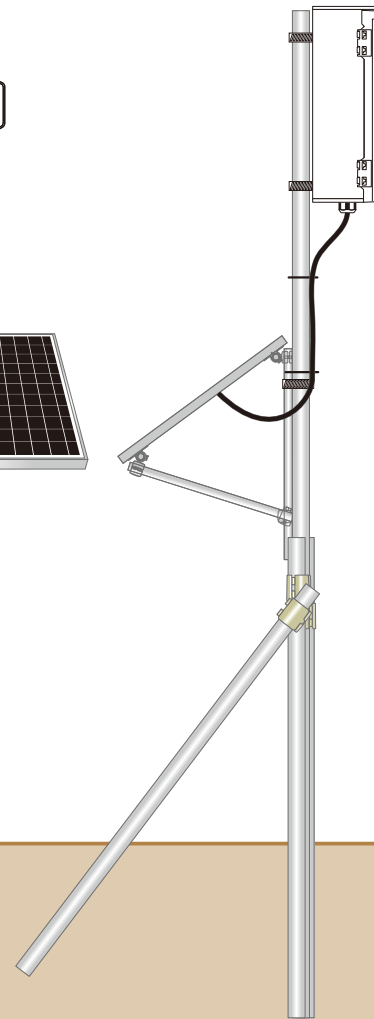
〈支柱を地面に打ち込む設置例〉

支柱用単管パイプ (Φ48.6mm×2.5m 1本)
(連結する場合: 1m1本、1.5m1本、ボンジョイント1個で連結)
補強用単管パイプ (Φ48.6mm×1m 3本)
自在クランプ (Φ48.6mm用 3個)

〈正面(ソーラー面は南向き)〉

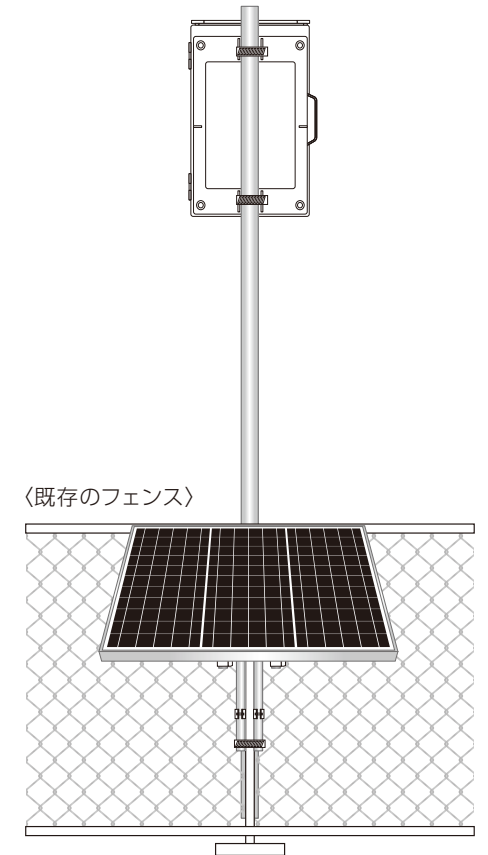


〈側面〉



〈既存の柱・フェンスに固定する設置例〉

〈正面(ソーラー面は南向き)〉



◎近くに重量に耐える柱やフェンス等がある場合は、その場所へ取り付けすることも可能です。