

ファーモ本体保証書

本書はお買い上げの日から下記期間中故障が発生した場合に、本書裏面記載内容で無料修理を行うことをお約束するものです。

ご記入いただきました個人情報の利用目的は本書裏面に記載しております。お客様の個人情報に関するお問い合わせは、お買い上げの販売店にご連絡ください。詳細は裏面をご参照ください。

製品 ID 保証書の表紙 又は本体裏側に シールがあります。	
保証期間	お買い上げ日から 本体 1年間 (ただし電池は除きます)
お買い上げ日	年 月 日
お客様	ご住所 _____
	お名前 _____
	電話 () - _____
販売店名 または 購入先	

修理品送付先住所

〒322-0002

栃木県鹿沼市千渡 2-2

株式会社 farmo サポートセンター 宛

2024 年 10 月 第 2 版発行

ハウスファーモ (GE・GFタイプ) 取扱説明書

ハウス環境測定モニター



ご使用になるには通信エリア
内である必要があります。
P.5 をご確認ください。



リチウムイオン電池の
リサイクルにご協力ください。

※ハウスファーモは、以下「ファーモ」と表記します。

製品ID

右記 ID は
スマートフォン
アプリに登録する際に
必要な情報です

このたびは、ファーモをお買い上げいただき、誠にありがとうございます。

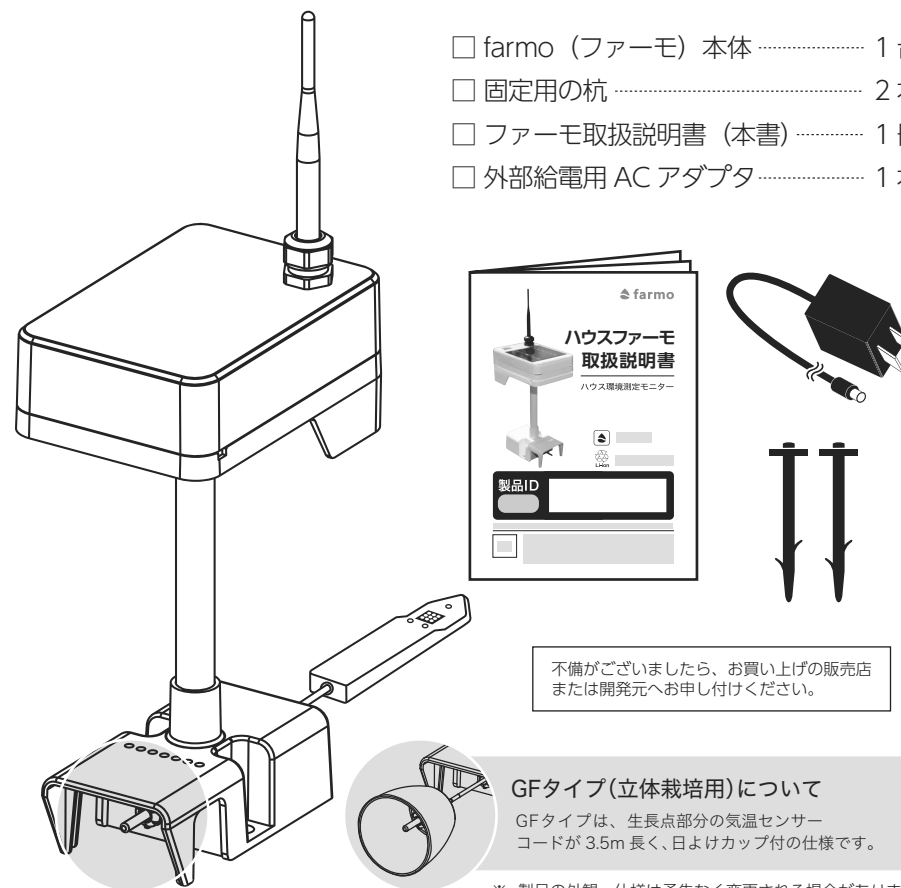
保証書 付き

- 取扱説明書をよくお読みのうえ、正しく安全にお使いください。
- ご使用の前に「安全上のご注意」(4 ページ目) を必ずお読みください。
- この製品は、iPhone、iPad、Android スマートフォン、タブレットにアプリをダウンロードしてご使用いただくものです。
- 保証書は「お買い上げ日・販売店名」などをご記入のうえ、取扱説明書とともに大切に保管してください。

- 同梱品 3
- 安全上のご注意 4
- データの取り扱いについて 5
- 免責事項 5
- 通信エリアについて 5
- 各部の説明 6
- 充電の仕組み 7
- 外部給電について 7
- センサーの調整について 7
- ファーモを使う
 - 1. 本体をハウスに設置する 8
 - 2. アプリで「製品 ID」を登録する 11
- プッシュ通知機能について (アプリ) 12
- よくあるご質問 13
- こんなときは? 14
- 保証とアフターサービス 15
- 製品仕様 16
- 無償修理規定 19



- farmo (ファーモ) 本体 1 台
- 固定用の杭 2 本
- ファーモ取扱説明書 (本書) 1 冊
- 外部給電用 AC アダプタ 1 本



お使いの前にご用意いただくもの



●スマートフォン、タブレット

iOS16 以降の iPhone、iPad、
Android8.1 以降のスマートフォン、タブレット
(インターネット接続料はお客様の負担です)

安全上のご注意

必ずお守りください

以下の内容を必ずお読みいただき、安全にご利用ください。

危険

〈固定用の杭について〉



禁止

- **目的以外の用途に使用しない**
ファーモ本体を安全に固定するための杭です。
- **折らない・曲げない**
破損した破片で怪我をすることがあります。
- **加熱しない**
火傷のおそれがあります。

警告

〈センサーコードについて〉



禁止

- **無理に引っ張らない**
破損やけがの原因になります。



お願い

- **余ったコードはまとめる**
余分なコードは付属しているマジックテープでまとめてください。
(剪定時に誤って切らないようご注意ください)

〈ファーモ本体について〉



禁止

- **分解・修理・改造しない**
修理は開発元・販売店までご相談ください。※1
- **水や薬品で濡らさない**
精密機械となります。筐体内部に液体が混入するとショート・漏電・故障の原因になります。
- **火の中に捨てたり加熱しない**
- **湿気や高温・湯気・油煙埃の多い場所で保管しない**
故障や変色の原因となります。

※1 ご自身で分解を行った場合、保証対象外となります。

注意

〈ファーモ本体について〉



お願い

- **圃場に水や薬品を散布する際の注意点**

ファーモ上部を布、又は袋などでおおいます。作業が終わりましたらおおいをはずしご使用ください。



禁止

- **落とさない・ぶつけない**
強い衝撃を与えますと、故障の原因となります。

- **高温状態の環境に長時間設置しない**

ファーモを高温環境においたままにしますと故障の原因となります。

〈内部電池について〉



禁止

- **内部から取り外さない**
廃棄の際は販売元にお問合せください。

〈ファーモ不使用時の保管について〉



お願い

- **本体のスイッチを切る**

電源が入ったまま保管すると次に使用する際に動作不良の原因となります。

- **ソーラーパネル部分をきれいに拭いておく**

ソーラーパネル部分が汚れていると十分に日光が当たらず、充電不足になる恐れがあります。※2

- **箱に梱包しておく**

破損の原因になるため箱やダンボールなどに入れて保管してください。

※2 拭き取りの際は、アルコール等の薬剤・薬品は使用しないでください。

データの取り扱いについて



ファーモで取得したお客様の圃場データ（気温や湿度などの環境データ）を弊社がお客様の許可なく外部に公開することはありません。
ただし、お客様の圃場データは今後のサービス開発、品質向上のため、統計データとして活用し、farmo が提供するサービス内で使用させて頂くことがございますので、予めご了承ください。
また、製品 ID はお客様の圃場データを閲覧する権限を持つ情報となりますので、慎重に管理し、他者と共有して利用する場合は、お客様の責任のもと製品 ID の重要性を説明したうえで開示するようお願いいたします。

免責事項

本製品の利用により、お客様の作物、あるいは生産活動に損害が発生しても、弊社では一切の責任を負いません。予めお客様の承諾のもとご利用くださいますようお願いいたします。
アプリ、製品の仕様はお客様の許可なく変更となる場合がございますので予めご了承ください。
本来の利用目的以外での使用、または通常想定されない環境下での利用の場合、保証およびサポートの対象外となりますのでご注意ください。

通信エリアについて

*ファーモは、通信エリア内でのみご利用いただけます。

通信エリアは、下記 URL または二次元コードから確認が可能です。



https://farmo.tech/gw_map/

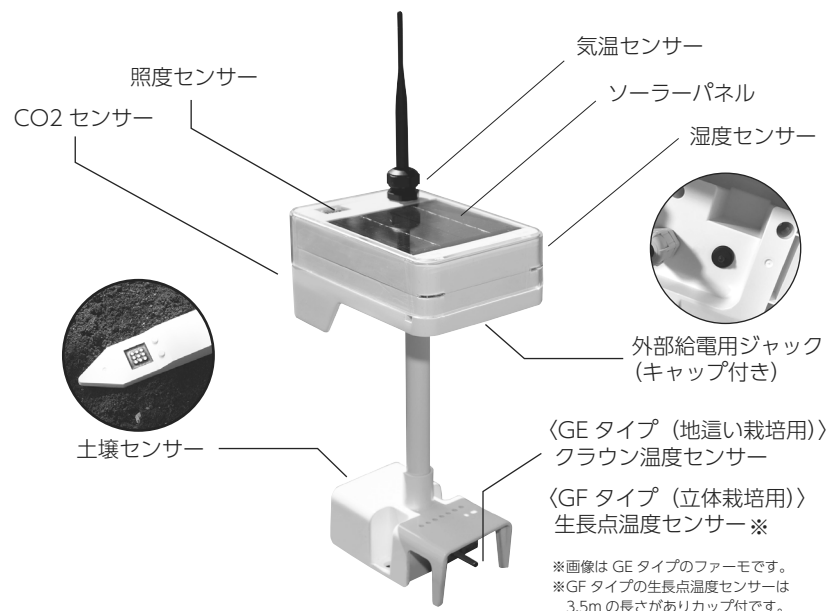
通信エリアとはファーモが独自に基地局を立て、ファーモの製品がインターネットにつながる環境としてカバーするエリアのことを言います。

設置したい場所が通信エリア外である場合は？

弊社サポートセンターまでお問い合わせください。
お問い合わせ先は、P.15 をご確認ください。

各部の説明

farmo



〈GE タイプ (地這い栽培用)〉
クラウン温度センサー

〈GF タイプ (立体栽培用)〉
生長点温度センサー※

※画像は GE タイプのファームです。
※GF タイプの生長点温度センサーは
3.5mの長さがありカップ付です。

計測できるデータ

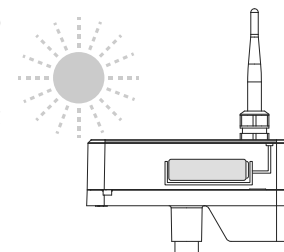
気温	ハウス内の気温です。 設置面から約 20cm の高さの位置で測定します。
湿度	ハウス内の湿度です。光合成や病気発生リスク管理などの 指標としてご利用ください。
飽差	ハウス内の飽差です。飽差とは、ある温度と湿度の空気に、 あとどれだけ水蒸気の入る余地があるかを示す指標です。
地中温度	地中の温度です。
クラウンまたは 生長点温度	クラウン又は、生長点付近にある温度です。 植物の発育状況に応じた場所の気温を測定します。
日射量 / 照度	ハウス内の日射量 / 照度です。(日射量は照度から換算)
CO2	ハウス内の二酸化炭素の濃度です。
土壌水分	体積含水率を表しています。一定体積の土壌に、どのくらいの水分が 含まれているかを表す指標です。
EC	電気伝導度です。EC は土壌中の塩類濃度の目安となり、高いほど 塩類 (肥料分) が多い事になります。

充電の仕組み

ファームはソーラーパネルに太陽光を受けて発電し、内蔵の
バッテリーに充電して夜間を通じて 24 時間稼働します。

バッテリーは長期間利用できますが、ハウス内が遮光された
状態で長期間ご使用になりますと、バッテリー切れを起こす
恐れがありますので、ご注意ください。

バッテリーが切れた・切れそうな場合の対処方法につきまし
ては、下記の「外部給電について」を参照してください。



外部給電について

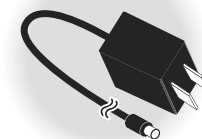
バッテリー残量が減ったら 付属のACアダプタを接続してください

環境によりソーラーパネルで充電しにくい場合、付属の
ACアダプタを接続して充電ができます。

ファーム頭部裏側のキャップを外し、ACアダプタを接続
して、一般家庭用 100V 電源にプラグを差してください。

※給電したまま圃場に設置いただいてもご使用になれますが、電源環境に
よっては測定値が安定しない場合もございます。

※外部給電の際には必ず本製品に付属の AC アダプターをご利用ください。



センサーの調整について

長期間ご利用いただきますと、CO2センサーの
精度に偏りが出てくる場合がございます。
ファームでは、お客様ご自身でセンサーの
調整 (キャリブレーション) ができます。



調整の仕方・各部の説明

- 晴れている日に、人通りや
交通量の少ない屋外に
ファームを移動し、30分
待ちます。
- ファームの電源が入っている
ことを確認し、頭部裏側の
スイッチを長押ししてください。
(5 秒程度)
※LEDが点滅したことを確認します。
- ファームから離れてお待ち
ください。
30 分程度経過すると調整
が完了します。

- ※ 必ず電源を入れたまま行ってください。
- ※ 次のようなところでは調整を行わないでください。交通量が多いところ、風通しの悪いところ、屋内、曇天時など (うまく調整できない原因となります)
- ※ キャリブレーションは 400ppm (大気中の CO2 濃度) を基準として行われます。
- ※ キャリブレーションの目安は、3 ~ 6 カ月に 1 回です。

ファーモを使う

① ファーモ本体をハウスに設置する

1 本体のスイッチをオンにします。



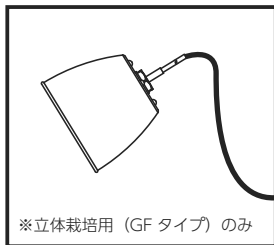
2 計測したい場所に本体を設置します。



3 計測したい深さまで土を掘り、地面と平行に土壌センサーを埋めます。



4 生長点温度センサーを測りたい位置に取り付けます。



※立体栽培用 (GF タイプ) のみ

土壌センサーを設置の際は

9 ページ・10 ページの土壌センサーの設置前の注意事項、設置方法をご覧ください。しっかりと土に埋めて設置してください。

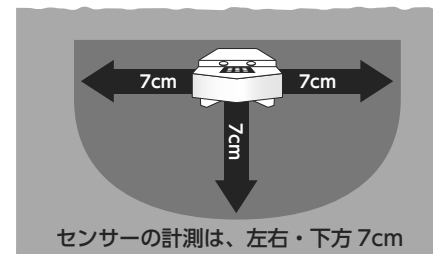
設置前の注意事項

・一般土壌のみに対応しています。
※ロックウール、ウッドチップには、対応していません。

土壌状況を正確にモニタリングするためには、センサーを適切に設置する必要があります。

センサーの左右・下方 7cm の領域が水分率と間隙水 EC の計測に影響を及ぼします。

また計測範囲内に異物があると正確な値が測定できない為、ご注意ください。



センサーの計測は、左右・下方 7cm

注意 センサーで穴を掘らないでください。必ずスコップや手で穴を掘ってください。

土壌センサーの設置方法

土壌センサーを設置の際は、下記の内容をお読みの上、正しく設置してください。正しく設置されていない場合、正確な値が計測できません。

3-1 からの手順を参考に正しく設置してください。固い土壌に埋める方法と、畝に横から埋める 2 つの方法を紹介しますので、圃場にあった方法をお選びください。

■硬い土壌に設置する場合

3-1

計測したい深さまで、スコップや手で土を掘ります。



3-2

センサーを設置する場所に細かい土をふるい落とします。



3-3

黒い電極を上に向けた状態で、センサーを土に密着させるように前後に動かした後、前に動かして止めて設置します。



3-4

センサーを固定したまま、上に細かい土をかけセンサーを覆います。



3-5

細かい土でセンサーがある程度埋まったら、周囲の土も混ぜて埋め込みます。しっかりとセンサーが埋まったら設置完了です。



■ 畝に設置する場合

3-1

畝に対してセンサーを設置したい深さに、センサーの黒い電極を上に向けたまま、白い筐体が見えなくなるまで、畝の横から差し込みます。



3-2

センサーを差した場所に少し土を被せ、畝が崩れないように手で押さえセンサーを固定したら設置完了です。



画像引用：村田製作所 (<https://onl.bz/5sbmW9X>)

- GE タイプ (地這栽培用) は設置完了です。P11 へお進みください。
- GF タイプ (立体栽培用) は土壌センサーの設置完了後、8 ページ 4 番、成長点温度センサーの設置にお進みください。

farmoが採用している土壌センサーは、独自アルゴリズムを取り入れた高性能なセンサーのため、従来の数値と異なるEC値が出る場合があります。

詳しくは以下の二次元コードからご確認ください。



QR コードを読み込めない場合は、<https://r.qrqrq.com/s9z1ktQf> へアクセスしてください。(引用：村田製作所 HP)

設置方法は動画でも解説しています。動画は以下の二次元コードからご確認ください。



<https://r.qrqrq.com/BGEVgo7S>
(動画引用：村田製作所 HP)

登録の前に ファームアプリをインストールする

お手持ちのスマートフォンで、Google PlayまたはApp Storeから「farmo」と検索し、「ハウスファーム」をインストールします。検索できない場合は、右記のQRコードより読み取ってください。



※タブレットにも対応しております。
※対応OS：iOS16以降 Android8.1以降 (2024年10月現在)

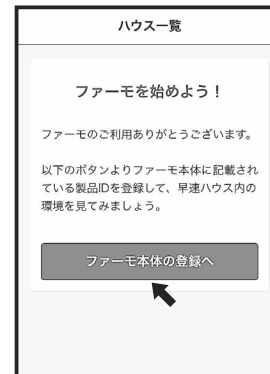
QRコード



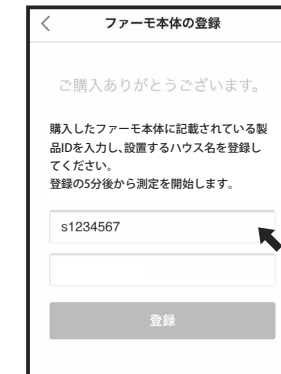
② アプリで「製品ID」を登録する

※製品IDは本書表紙とファーム本体内部に明記しています。

1 「ファーム本体の登録へ」をタップします。



2 製品IDを入力します。(全て半角入力・英小文字)



3 任意のハウス名を入力します。(例：連棟・〇〇ハウス)



※ハウス名は後から編集が可能です。

4 「登録」をタップします。



5 「登録しました」を確認したら「OK」をタップしてください。



6 ハウス環境データが表示されます。



注意

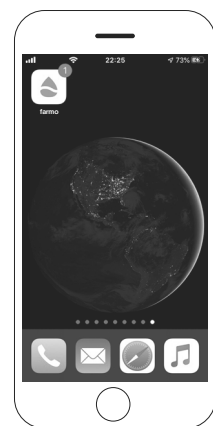
- 本書を大切に保管してください。修理の際に必要です。
- 使用しない期間は必ず、本体の電源を切って保管してください。



プッシュ通知機能について (アプリ)

ハウス内の異常を検知し、スマートフォンにプッシュ通知でお知らせする機能です。通知の条件は、アプリ内で細かく設定できます。

〈プッシュ通知設定の仕方〉



プッシュ通知とは

スマホのアプリやパソコンのソフトなどで何らかの変化をアプリから自動的に表示や音でお知らせする機能です。



ハウスファーモ

- 1 メニューからアラート通知を選択します
- 2 設定したい本体を選択し、通知の設定・確認を押します



- 3 通知する条件、任意の数値を選択します
- 4 「以上」か「以下」のどちらかを選択し、追加します



- 5 「OK」をタップしアラーム設定の完了です
- 6 注意情報が随時アプリに通知されます



〈プッシュ通知が来ない場合〉

スマートフォンの「設定」からアプリの通知設定をご確認いただき、プッシュ通知の許可を行ってください。

よくあるご質問



Q データが途切れる

- A 通信エリア内かご確認ください。通信エリアは、[https://farmo.tech/gw_map/] からご確認くださいませ。
通信エリア内にも関わらずデータが途切れる場合は、一度電源を OFF にして 1 分ほど置いてから電源を入れてください。再度データが途切れないうちご確認ください。
電源 ON/OFF 後に関わらずデータが途切れる場合は、弊社サポートセンターまでお問い合わせください。

Q 「測定中」になる

- A 以下の点をご確認ください。

◆調整の手順

1. 本体背面のスイッチが ON になっていることをご確認ください。
2. 本体バッテリー切れの可能性があります。
アプリの電池残量表示を確認していただき、電池切れ表示の場合、P.7「外部給電について」を参照の上、内蔵バッテリーを十分に充電してください。
3. それでも測定中となる場合は、弊社サポートセンターまでお問い合わせください。

電池残量表示マーク



満タン状態

バッテリー切れ状態

Q 製品の登録ができない

- A 製品 ID を正しく入力しているかご確認ください。製品 ID は全て小文字の半角英数字でご入力いただく必要があります。
(オー、ゼロ o や 0 など、間違えやすい英数字にご注意ください。)

Q ファーモをハウスに置いたまま水や農薬散布をして良いか

- A ファーモは精密機械です。水や薬品が内部に入りますと、故障の原因となります。水や農薬を撒く際は、ファーモ上部を布、又は袋などでおおいます。作業が終わりましたらおおいをはずしてご使用ください。

Q ファーモを使い終わったら保管はどうすれば良いか

- A ファーモのスイッチを OFF にして、お買い上げいただいた際の箱に梱包し高温多湿を避け保管してください。

Q 過去の環境データをパソコンで閲覧したい

- A ブラウザで下記 URL にアクセスし、アカウント情報を入力してログインしてください。アカウント情報をお持ちでない方は新規登録「初めての方」からアカウント作成をしてください。ログイン後「ハウスの追加」から閲覧したいファーモの製品 ID を登録してください。

https://farmo.info/service_cloud/

こんなときは？

？ 本体・センサーコードが破損してしまった！

！ メール・またはお電話にてご相談ください。保証期間内は無償で交換いたします。

？ 農薬散布する時はこのままでいいの？

！ 農薬散布時は、必ずファーモ上部をビニール袋などでおおってから作業してください。終わりましたら袋を外してください。ファーモは精密機械です。薬品などの液体が電子部品に付着すると、故障の原因となります。
また、ソーラーパネル部分が汚れると充電ができない可能性があります。定期的にソーラーパネル部分を布などでふいてご利用ください。
※研磨剤、シンナー、ベンジン、アルコールなどは使用しないでください。

？ 製品 ID がわからなくなってしまった！

！ 製品 ID は本体内側・本書表紙に記載されています。また、アプリ内の「設定」から登録されている製品 ID が確認できます。いずれも確認ができなくなってしまった場合にはサポートまでお問い合わせください。

ファーモを廃棄するときは

廃棄の際は販売元にお問合せください。(P15 参照)
ご使用済のリチウムイオン電池は貴重な資源ですのでリサイクルにご協力ください。

保証とアフターサービス

ご相談の前に

- ①P13~P14の「よくあるご質問」と「こんなときは？」をご確認ください。
- ②下記のファーモホームページの「よくあるご質問」をご確認いただくかメールでのお問い合わせをご活用ください。

■ 修理のご依頼

- 保証期間中は、保証書の規定に従って開発元・サポートが修理をさせていただきます。製品に保証書を添えて郵便又は宅配便にてお送りください。

保証期間：お買い上げ日から 1 年間

- 保証期間終了後は、有償にて修理させていただきます。

■ 廃棄するときは・・・

- 下記お問い合わせまでご連絡ください。

お電話でのお問い合わせ（サポートセンター）

 **0120-200-167**

受付期間：月～金曜日（土日祝日除く）
受付時間：10：00～17：00

携帯電話・PHSからもご利用になれます。時間帯により回線が混み合うことがあります。

お問い合わせの際には、お名前・ご住所・製品 ID・ご購入時期等をお聞きすることがあります。

FAX でのお問い合わせ（サポートセンター）

FAX 0289-77-7591

受付期間：月～金曜日（土日祝日除く）
受付時間：10：00～17：00

時間帯により回線が混み合うことがあります。

※上記受付時間外でも受信は可能です

メールでのお問い合わせ

ホームページ **<https://farmo.info>**

お問い合わせフォームから、ファーモを購入した日時・製品 ID・具体的な症状を明記して、送信してください。ホームページからのファーモ購入も可能です（送料が別途かかります）

※お問い合わせの際の通話料・通信料はお客様のご負担になります。

- 自然災害（落雷・火災・突風・竜巻・浸水）などの外部要因により、発生した損害の補償につきましては当社はその責任を負いません。ご了承ください。
- 保証書がない場合の修理につきましては、有償補償となる場合もございます。お問い合わせください。
- ファーモ製品・ファーモアプリは予告なく仕様を変更する場合があります。

■ この製品は日本国内用に設計されています。国外での使用に対する保証・サービスはいたしかねます。

■ The warranty service is only for users in Japan.

製品仕様

動作温度	-10℃～50℃ (結露なきこと)
動作湿度	0%～95% ±3%
測定項目	温度 (気温、クラウン/成長点、地中)、相対湿度、CO2 濃度、照度、飽差、土壌水分、EC
測定間隔	約 5 分 ※1
気温測定範囲	-10℃～50℃ ±1.0～1.5℃
クラウン/成長点温度測定範囲	-10℃～50℃ ±1.0～1.5℃
地中温度測定範囲	-10℃～50℃ ±1.0℃
相対湿度測定範囲	0%～100% ±3%
CO2 測定範囲	0～5,000ppm (±30ppm+ 濃度出力値の±3%) ※1
照度測定範囲	0 ～ 150,000 lx
飽差	計測した気温と湿度を元に算出
土壌水分 (体積含水率)	0～70% ±3% ※2
EC	0.00～5.00mS/cm ±3% ※3
通信規格	LPWA (LoRa 変調、本体 - GW 間)
電源	充電式リチウムイオンバッテリー (交換不可 ※4)
電源供給	・ソーラーパネル ・外部 AC アダプタ (IN: AC100 - 240V 50-60Hz 13-20VA) (OUT: DC6V 1.0A)
設置方法	測定場所に置いて付属杭で固定
防水	対応していません (散水、農薬散布等の時は別途カバーが必要)
付属品	AC アダプタ、杭 2 本、取扱説明書 (保証書含む)

※1 CO2センサは、夜間時に10分に1回、バッテリー残量がメモリ1の時に測定休止となります。(省電力モード)

※2 土壌センサー (土壌水分) は、地中温度が0℃未満のとき、土壌水分 (体積含水率) の値が正常に測定できない場合があります。

※3 土壌センサー (EC) は、地中温度が0℃未満のとき、ECの値が正常に測定できない場合があります。

※4 電池交換の際は、販売店又は開発元までお問合せください。ご自身で交換を行った場合、保証対象外となります。

製品に関してご不明な点がございましたら、下記までお気軽にお問い合わせください。

開発元：株式会社 farmo

○サポートセンター 〒322-0002 栃木県鹿沼市千渡 2-2
TEL. ☎0120-200-167 FAX.0289-77-7591

○営業部 〒320-0855 栃木県宇都宮市上欠町 866-1
TEL.028-649-1740 FAX.028-649-1741

○営業時間 平日 10:00～17:00

○ホームページ <https://farmo.info>

memo

〈無料修理規定〉

1. 取扱説明書の注意に沿った使用状態で故障した場合には、無料修理または同等品と交換いたします。
2. 保証期間内に故障して無料修理をお受けになる場合には、お買い上げの販売店へご持参ください。その際には本書をご提示ください。お客様のご都合により、開発元へ直接修理依頼を行う場合は、本書記載の「修理品送付先住所」へお送りください。その際には、本書を一緒にお送りください。
3. 保証期間内でも次の場合には有料保証になります。
 - (ア) 使用上の誤り、又はサポート・開発元以外における修理や改造、分解。及びこれらの影響による故障や損傷
 - (イ) お買い上げ後の落下による損傷、灌水などによる故障
 - (ウ) 天災、地震、水害、落雷その他の天災地変などによる事故、および損傷
 - (エ) 本書の提示がない場合
 - (オ) 本書表面にお買い上げの年月日、お客様名、販売店名の記入のない場合（あるいは文字を書き換えられた場合）
 - (カ) 故障の原因が本製品以外の他社製品にある場合
4. 本書は日本国内においてのみ有効です。
本書のお買い上げ日、販売店などの記入を必ずお確かめください。
5. 修理品の送料はお客様の負担になります。ご了承ください。

修理メモ

- ※ お客様にご記入いただいた個人情報、保証期間内の無料保証およびその後の安全点検活動のために利用させていただく場合がございますのでご了承ください。
- ※ この保証書は、本書に明示した期間条件のもとにおいて無料修理をお約束するものです。従ってこの保証書によって保証書を発行している者（保証責任者）、及びそれ以外の事業者に対するお客様の法律上の権利を制限するものではありませんので、保証期間経過後の修理についてのご不明の場合は、「保証とアフターサービス」に明記してあります連絡先までお問い合わせください。
- ※ 保証期間経過後の修理や補修用性能部品の保有期間については、「保証とアフターサービス」に明記してあります連絡先までお問い合わせください。